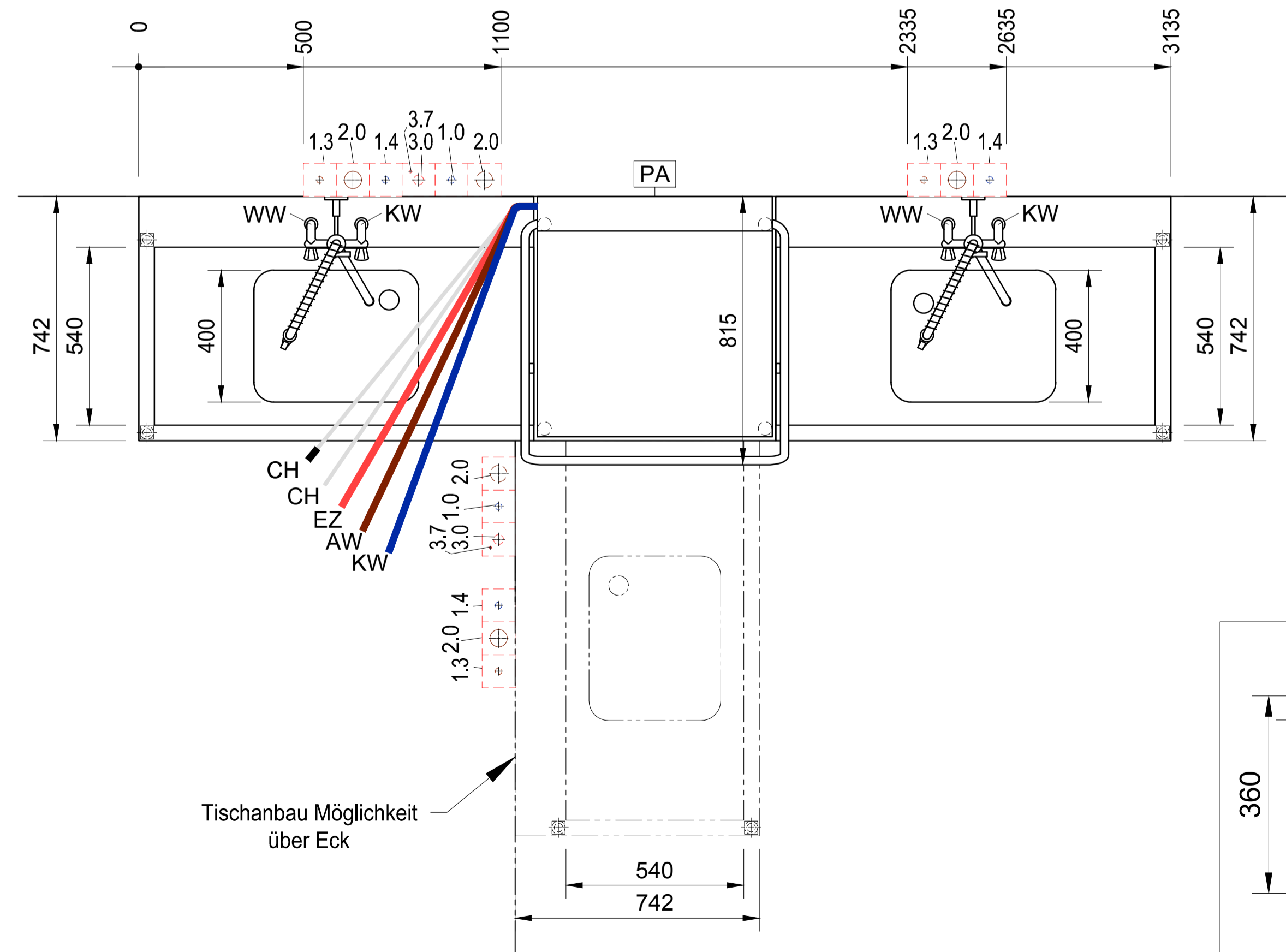
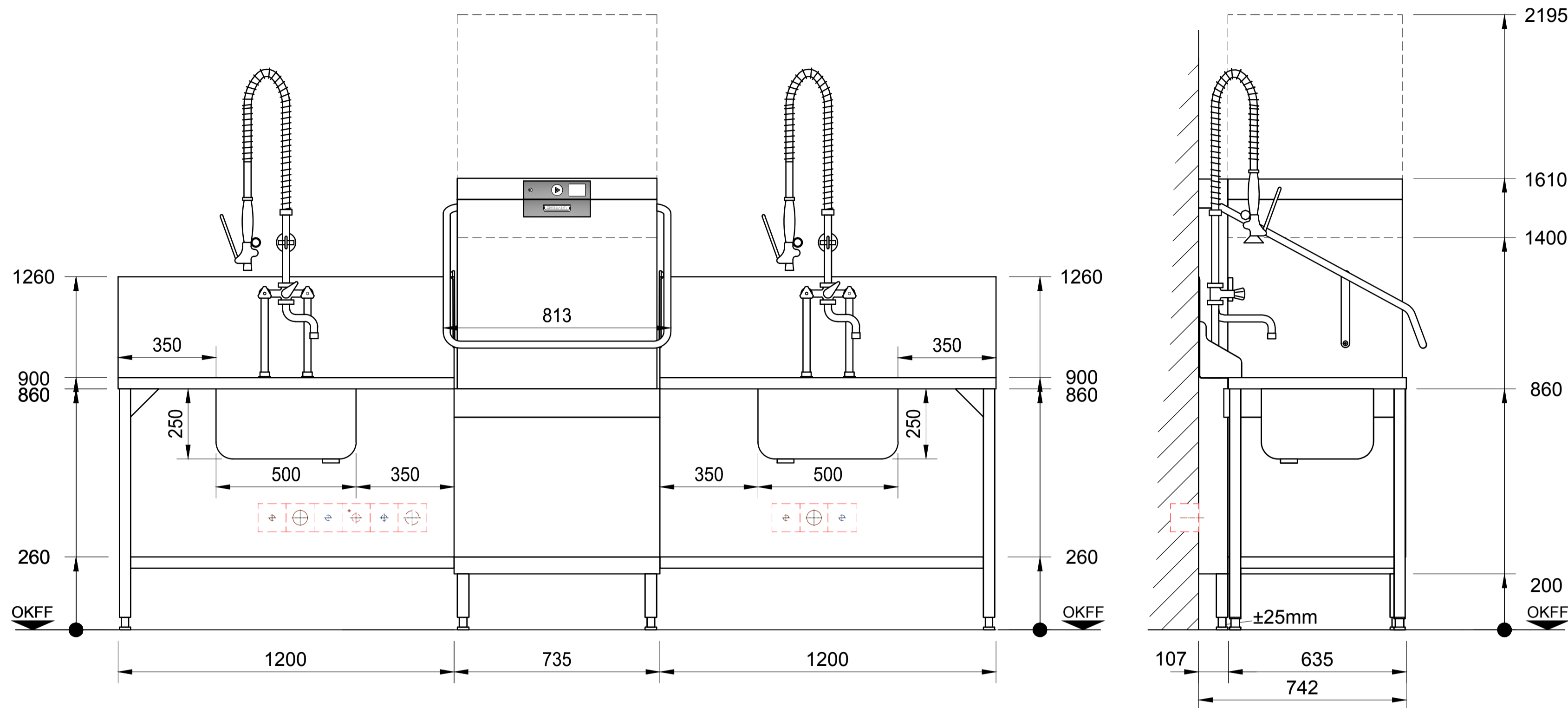
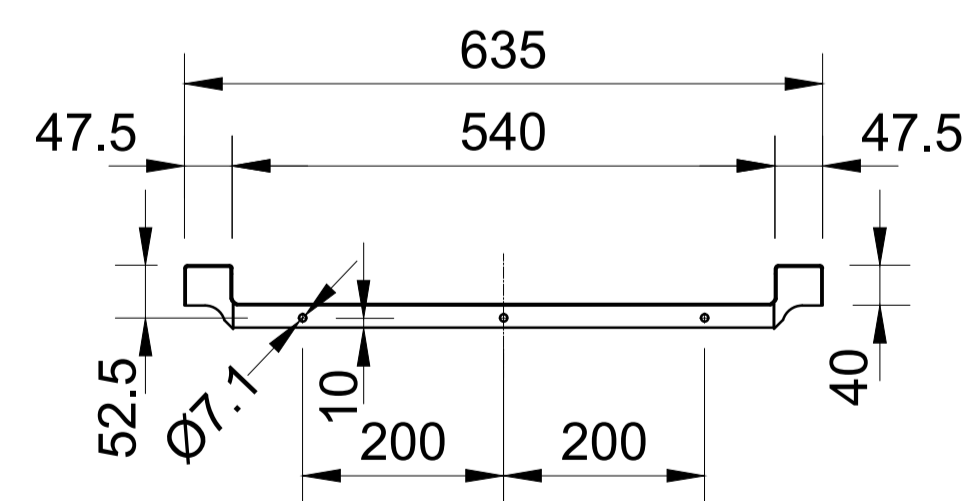


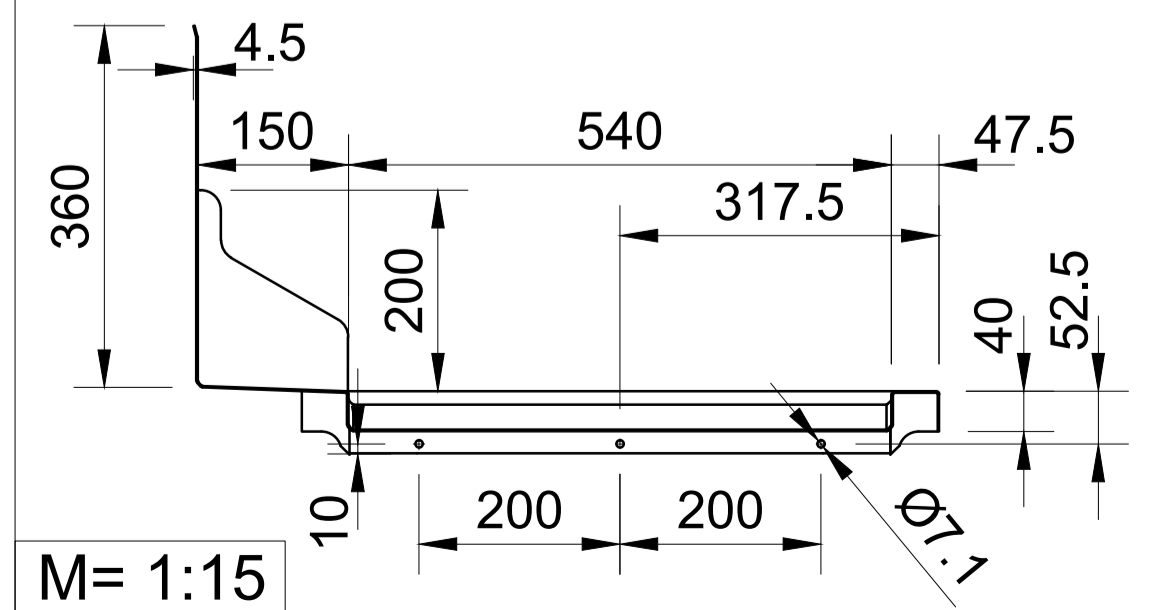
AW = Abwasser	KW = Kaltwasser	üOKFF = üb. Oberkante Fertigfußboden
Dat = Datenleitung	KWw = Kaltwasser weich	SFB = separater Füllboiler
EZ = Elektrozuleitung	LR = Leerrohr	VEW = Vollentsalztes Wasser
FD = Fußbodendurchbruch	UK = Unterkante	WD = Wanddurchbruch
HW-VL = Heisswasser-Vorlauf	MK = Medienkanal	WS = Wandschlitze
HW-RL = Heisswasser-Rücklauf	PA = Potentialausgleich	WW = Warmwasser
KB = Kernbohrung	STL = Steuerleitung	WWw = Warmwasser weich



Tischanschlussprofil ohne Spritzblech



Tischanschlussprofil mit Spritzblech



Anschlüsse: Der Anschluss der Spülmaschine an die Ver- und Entsorgungsleitungen (z.B. Elektro, Sanitär, Abluft) erfolgt bauseits durch örtlich konzessionierte Firmen und Fachkräfte.

Achtung: Bei Anlagen mit Festanschluss ist gemäß DIN VDE 0100-410 bei TN- Netzsystemen keine zusätzliche Sicherheitseinrichtung (FI/RCD) vorgeschrieben. Sollte dennoch ein zusätzlicher Schutz bauseits eingeplant werden, ist für Maschinen die mit Frequenzumrichter ausgestattet sind ein Typ B (Allstrom-Sensitiv) einzusetzen. Der Bemessungsfehlerstrom (I_{Δn}) des RCD Typ B ist im Vorfeld mit HOBART abzustimmen.

Abluft: Bei Ableitung der Maschinenabluft ins Freie sind bauseits Frostschutzmassnahmen (z.B. Frostschutzklappe) vorzusehen. Beim Einsatz einer bauseitigen Ablufthaube ist zwischen Abluftstutzen der Spülmaschine und der bauseitigen Ablufthaube eine freie Luftstrecke (Beimischung Raumluft) von 150mm zur erforderlich. Unterschiedliche Betriebsmodi können zu einem zeitlich begrenzten Anstieg der Ablufttemperatur und Feuchte führen (VDI 2052)

Maße: Die in der Zeichnung dargestellte Maße sind Fertigmaße in Millimeter.

Eintransport: Mindestöffnung zum Eintransport der Maschine = Aussenmaße der größten Maschine + 300mm in der Höhe + 400mm in der Breite!

Absperrventile: Für die Medienversorgung der Spülmaschine sind bauseits Absperrventile vorzusehen

Spülergebnis: Ein fleckenfreies Spülergebnis lässt sich nur bei niedrigem Mineralgehalt des Klarspülwassers erreichen (siehe Legende Wasser/Leitwert). Gegebenenfalls muss eine Entmineralisierung vorgeschaltet werden.

Bodenabläufe: Für Reinigungszwecke sollten Bodenabläufe in Maschinennähe vorgesehen werden.

Be- und Entlüftung: Die Belüftung und Entlüftung für den Raum ist gemäß VDI 2052 auszulegen. Die Restwärmeabgaben der Maschinen sind zu beachten.

Maschinentyp:		Geschirrspülmaschine				Beheizungsart: Elektro	
Modell:		PROFI AMXXL-10B				Laufriechung: R/L/R	
Korbmaß: 600 x 500		Einschubhöhe: 540				Hauptschalter: bauseits in Maschinennähe	
bauseitige Anschlüsse und Daten (Ausführung gemäß örtlichen Vorschriften)							
Elektro	Spannung	Frequenz	Netz	Absicherung	Leistung	Lage	
3.7	PA	Potentialausgleich				400mm üOKFF	
3.0	EZ	400 V	50 Hz	3-N-PE	3 x 32 A	16,3 kW	400mm üOKFF
Wasser	Verbrauch	Temp.	Gesamthärte	Leitwert	Dimension	Anschluß	Lage
2.0	AW	Abwasser (Siphon bauseits) / (max. Förderhöhe der Ablaufpumpe 750mm)			DN50	HT Rohr	400mm üOKFF
1.4	KW				DN20	G ¾ (Aussen)	400mm üOKFF
1.3	WW				DN20	G ¾ (Aussen)	400mm üOKFF
1.0	KWw	2 l/Korb 40,0 l (Füllung)	min. 10 °C max. 60 °C	0-3°d (0,5mm/l) / 80µS/cm erforderlicher Durchsatz min. 5l/min	DN20	G ¾ (Aussen)	400mm üOKFF
Bauseitiger Fließdruck min. 0,5 bar - max. 10,0 bar (Bei Fließdruck über 10 bar Druckminderer bauseits vorsehen. Unter 0,5 bar Rücksprache bei Service.)							
maschinenseitige Anschlüsse und Daten							
CH Ansaugschlauch für Klarspüler		2000 mm		CH Ansaugschlauch für Reiniger, (blau markiert)		2000 mm	
EZ Anschlusskabel		2500 mm		AW Ablaufschlauch ID 19 / AD 25		2000 mm	
				KWw Zulaufschlauch R¾		2000 mm	
Waschgut: 2,3 kW				latent: 0,3 kW		sensibel: 0,9 kW	

Index	Änderungen / Changes	Datum / Date	Name
-------	----------------------	--------------	------

Das Urheberrecht an dieser Zeichnung verbleibt bei der HOBART GmbH. Jede nicht von uns schriftlich genehmigte Benutzung, Vervielfältigung, Überlassung an Dritte ist strafbar und macht schadensersatzpflichtig.

This document contains proprietary and confidential data of HOBART GmbH. No disclosure, reproduction or use of any part there of may be made without written permission of HOBART GmbH.

HOBART GmbH
Robert-Bosch-Straße 17
77656 Offenburg, Germany

Tel.: +49(0)781.600-0
Fax.: +49(0)781.600-2319
www.hobart.de

Datum / Date: 08.01.2020	Project:		
Gezeichnet / Drawn by: J.Boschert			
Geprüft / Checked by:			
Projectmanager:	Maßstab / Scale: 1:25 @ A3	Order-No.:	Zeichnungsnummer / Drawing-No.: